

ANNALEN DER PHYSIK.

VIERTE FOLGE. BAND 10.

1. *Über Sichtbarmachung und Größenbestimmung ultramikroskopischer¹⁾ Teilchen, mit besonderer Anwendung auf Goldrubingläser; von H. Siedentopf und R. Zsigmondy.*

Einleitung.

Eine uns vorliegende Serie von goldhaltigen Gläsern, in welchen das Gold in den verschiedensten, färbenden Zuständen (blau, violett, rot in verschiedenen Nuancen), sowie auch in gröberer, nicht mehr färbender, aber trübender Zerteilung enthalten war, gab uns die Veranlassung zu einer ausführlichen optischen Untersuchung, über die wir im folgenden berichten.

Es hat bisher niemand über die Grösse oder über andere Eigenschaften der in den Rubingläsern enthaltenen einzelnen kleinen Goldteilchen etwas Bestimmtes aussagen können; man gab nur an, daß sie mikroskopisch nicht mehr sichtbar seien, ihre Größe unter der einer halben Lichtwelle liegen müsse. Die oben erwähnte Serie von Goldgläsern lud dazu ein, die betreffenden Fragen näher zu studieren. Wir stellten uns dabei zunächst die Aufgabe, eine Methode auszuarbeiten, welche es gestattete, die Goldteilchen selbst — soweit als möglich — der direkten Beobachtung zugänglich zu machen.

Es sei hier gleich vorweg bemerkt, daß wir nach 1½ jährigen Verbesserungen diese im folgenden näher erörterte Methode soweit durchgebildet haben, daß wir glauben, nicht mehr weit von der Grenze des Erreichbaren entfernt zu

1) Da wir in dieser Abhandlung sehr oft von Teilchen, deren Dimensionen unter der Auflösbarkeitsgrenze für mikroskopische Beobachtung im Abbe-Helmholtz'schen Sinne liegen, zu reden haben, sei uns gestattet, dieselben zur Abkürzung als ultramikroskopische zu bezeichnen.

sein. Es gelang mit ihrer Hülfe Goldteilchen, deren Größen nicht weit von den molekularen Dimensionen entfernt sind, einzeln sichtbar zu machen. Wir heben weiter hervor, daß unsere Methode einer allgemeineren Anwendung fähig ist und daß wir selbst bereits die Untersuchung mit einigem Erfolg auf das Studium kolloidaler Lösungen und trüber Medien ausgedehnt haben. Da aber derartige Untersuchungen mehr chemisches oder medizinisches Interesse haben, so müssen wir hier uns darauf beschränken, zunächst die optischen Bedingungen der Methode zu erörtern und sie selbst zu beschreiben. Dies bildet den Inhalt des ersten¹⁾ Abschnittes der nachfolgenden Darstellung. Darauf geben wir in einem zweiten²⁾ Abschnitt einen Versuch zur Bestimmung der Größenordnung der beobachteten ultramikroskopischen Teilchen und in einem dritten²⁾ eine Zusammenstellung der hiernach gemachten Beobachtungen an goldhaltigen Gläsern.

I. Über eine Methode zur Sichtbarmachung ultramikroskopischer Teilchen.

Die gefärbten Rubingläser, die den Ausgangspunkt dieser Arbeit bildeten, ließen nach den gewöhnlichen mikroskopischen Methoden, selbst mit Dunkelfeldbeleuchtung untersucht, keine Spur einer Trübung erkennen, sondern erschienen homogen. Man hätte bei ihnen eine Andeutung einer Heterogenität erwarten dürfen, da sich die Goldgläser in Dünnschliffen wie gefärbte Bakterienpräparate verhalten sollten. Freilich konnte danach die ganze Aufgabe als aussichtslos erscheinen, besonders wenn man noch in Rücksicht zieht, daß die Größe der sichtbar zu machenden Teilchen vermutlich nicht unerheblich unter derjenigen liegen würde, die noch dem Auflösungsvermögen der besten Mikroskope zugänglich ist. Eine einfache Überlegung, die auch durch bereits vorliegende Beobachtungen gestützt wird, läßt aber erkennen, daß die Aufgabe dennoch lösbar sein kann. Denken wir uns in beliebiger Verteilung selbstleuchtende Teilchen von sehr hohem spezifischen Strahlungsvermögen in mittleren Abständen, die mikroskopisch noch

1) Verf. H. Siedentopf.

2) Verf. R. Zsigmondy.

auflösbar sind, so werden wir die von ihnen im Mikroskope erzeugten Beugungsscheibchen offenbar einzeln noch wahrnehmen können, wenn auch die Teilchen weit kleiner sind, als etwa eine halbe Wellenlänge sichtbaren Lichtes. Es muß nur das Produkt aus spezifischer Intensität in die Fläche der leuchtenden Teilchen und dem Quadrat des Sinus des wirklichen Leuchtwinkels grösser sein als die untere Grenze für die Lichtempfindlichkeit des Auges. Die Abbildung selbst unterliegt den gleichen Bedingungen, wie die von Sternen durch das Teleskop. Von vorliegenden Beobachtungen ist hier heran zu ziehen die Sichtbarmachung von hell erleuchteten äußerst schmalen Spalten, die auf versilberten Glasflächen erzeugt werden können, deren Spaltbreite auf etwa $0,1 \mu$ und weniger geschätzt wurde.¹⁾

Hieraus dürfte zur Genüge erhellen, daß eine Grenze für die *Sichtbarmachung unter Verzichtleistung auf ähnliche Abbildung* bei weit kleineren Größenordnungen zu suchen sein wird als die von Abbe und Helmholtz festgesetzte Grenze für die ähnliche *Abbildung*. Aus diesen Bemerkungen ergeben sich die Anforderungen, denen bei der Sichtbarmachung kleinster Teilchen zu genügen ist. Da im allgemeinen die optisch nachzuweisenden Teilchen nicht oder doch nicht mit genügender spezifischer Intensität selbstbeleuchtend werden, so ist man von vornherein auf künstliche Beleuchtung angewiesen und zwar vermitteltst spezifisch heller Lichtquellen, wie Bogenlicht oder Sonnenlicht. Die beleuchteten Teilchen üben infolge ihrer Kleinheit keinen nennenswerten Einfluß aus auf die Phase der beleuchtenden Strahlen, sodaß sie durch den von ihnen abgebeugten Strahlenkegel in Bezug hierauf wie selbstleuchtende Teilchen wirken. In Bezug auf Größe und Richtung der Amplitude in den Strahlen des Beugungskegels liegen nach Rayleigh's Untersuchungen die Verhältnisse anders. Die Grösse derselben nimmt bei den gebeugten Strahlen, die in der Richtung der beleuchtenden Strahlen liegen, den doppelten Wert an gegenüber denen, die in einer dazu senkrechten Ebene verlaufen, und die Richtung der

1) H. Fizeau, Pogg. Ann. 116. p. 458. 1852; H. Ambronn, Wied. Ann. 48. p. 217—222. 1893.

Amplitude der gebeugten Strahlen bestimmt sich in einfacher Weise aus der Beugungsebene.

Die Intensität der beleuchtenden Strahlen ist nun im allgemeinen merklich höher als die der abgebeugten. Um daher kleinere Teilchen durch ihre Beugungskegel sichtbar zu machen, ist es ein *Haupterfordernis, die Beleuchtung so anzuordnen, dass in dem zur Sichtbarmachung verwendeten Beugungskegel keiner der beleuchtenden Strahlen enthalten ist.* Eine solche Anordnung würde im Prinzip auf eine sogenannte Dunkel-feldbeleuchtung hinauskommen. Nun läßt aber das übliche Arrangement einer solchen¹⁾ bei Anwendung von Bogen- und Sonnenlicht eine solche Unzahl von Reflexen an den zahlreichen Linsenflächen des Kondensors und des Mikroskopobjektives entstehen, daß dadurch das Prinzip einer Dunkel-feldbeleuchtung praktisch illusorisch wird.

Trifft man jedoch die Einrichtung so, daß die Achse des Beleuchtungskegels senkrecht steht auf der Achse des für die Sichtbarmachung zur Geltung kommenden Beugungskegels und sind die beiden Kegel weiterhin so dimensioniert, daß sie sich nicht durchdringen, so bleiben die im Kondensator entstehenden Reflexbilder unschädlich für das dazu senkrechte Beobachtungsobjektiv am Mikroskop und es

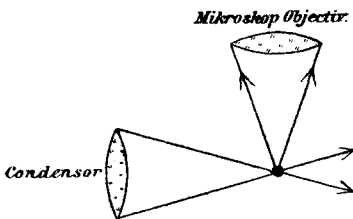


Fig. 1.

ist vor allem unmöglich, daß einer der beleuchtenden Strahlen in letzteres direkt eindringen kann (vgl. Fig. 1). Hiernach stellt sich die im folgenden noch eingehender zu besprechende Methode dar als eine Weiterbildung der sogenannten Dunkel-feldbeleuchtung; sie ermöglicht insbesondere die Anwendung der hellsten Lichtquellen zur Beleuchtung.

Man kann sich zur Charakterisierung dieses Verfahrens auch noch auf einen anderen Standpunkt stellen. Bekanntlich werden Staubteilchen, die in einem abgeschlossenen Raum frei in der Luft schweben, sofort sichtbar, sowie ein Bündel Sonnenstrahlen durch einen Spalt hindurch in das dunkle

1) W. Gebhardt, Zeitschr. f. wiss. Mikrosk. 15. p. 289—299. 1898.

Zimmer dringt und das beobachtende Auge in einer zu den Sonnenstrahlen annähernd senkrechten Ebene auf die dadurch erhellten Teilchen schaut. Verstärkt man Beleuchtung und Beobachtung durch Anwendung eines Kondensors^{1) 2)} und eines Mikroskopsystems³⁾ in der in Fig. 1 dargestellten Anordnung, so hat man im Prinzip ebenfalls unsere Methode skizziert.

Die Apertur der anzuwendenden Kondensor- und Mikroskopsysteme hat nun außer den oben genannten noch weiteren Bedingungen zu genügen. Wenn man auch theoretisch den Maximaleffekt erreichen würde, indem man beiden die gleiche Öffnung von $n \sin 45^\circ$ erteilte, so ist es aus zwei Gründen doch vorteilhaft, hiervon abzuweichen. Einmal stehen sich die beiden Objektive bei der orthogonalen Anordnung sehr leicht im Wege und dann wird man praktisch großen Wert darauf legen, daß das der Beobachtung dienende zum Zwecke der Auflösung feinerer Zerteilungen ein möglichst hohes Auflösungsvermögen besitzt. Infolgedessen erschien es am vorteilhaftesten, als Kondensor ein Mikroskopsystem *AA* von der numerischen Apertur 0,30 von C. Zeiß, Jena, zu verwenden, dessen Öffnung als Beleuchtungssystem immerhin nicht unbedeutend ist, das vor allem aber einen so großen Objekt- abstand (ca. 1 cm) besitzt, daß als Beobachtungssysteme schwächere wie stärkere Mikroskopsysteme bis zur homogenen Immersion benutzt werden können. Außerdem empfiehlt es sich durch seine erheblich bessere Strahlenvereinigung vor gewöhnlichen Kondensorsystemen.

Von ausschlaggebender Bedeutung ist nun die Regulierung des Strahlenganges zur Beleuchtung. Es hätte gar keinen Zweck, das verkleinerte Bild der Lichtquelle, welches von dem Beleuchtungssystem *AA* entworfen wird, größer zu machen, als das sehr kleine, wahre Gesichtsfeld des zur Beobachtung dienenden Mikroskopsystems verlangt. Es ist sogar außerordentlich vorteilhaft, dieses Bild noch erheblich kleiner zu machen, besonders nach der Tiefe. Denn das Beobachtungssystem hat eine so geringe Tiefe, daß sehr viele Teilchen

1) M. Faraday, Phil. Trans. Roy. Soc. London. 147. p. 145—181. 1857.

2) J. Tyndall, Proc. Roy. Soc. London. 17. p. 223—233. 1869.

3) G. Quincke, Pogg. Ann. 113. p. 568. 1861.

außerhalb der Einstellungsschicht erleuchtet und nun so große, helle und sich überlagernde Zerstreungskreise in der Bildebene geben würden, daß der dadurch entstehende Schleier die aus der Einstellungsschicht abgebildeten Beugungsscheibchen überstrahlen würde. Infolgedessen ist es am besten, das Bild der Lichtquelle zunächst auf einem Präzisionspalt zu entwerfen, dessen Weite bilateral durch eine Mikrometerschraube mit Rechts- und Linksgewinde auf $\frac{1}{100}$ mm bequem verstellbar ist. Ebenfalls muß die Höhe des Spaltes durch zwei sorgfältig gearbeitete Backen mikrometrisch verstellbar sein. Hierdurch ist man in den Stand gesetzt, *in der Einstellungsschicht des Beobachtungssystems einen genau bekannten und meßbar veränderlichen erleuchteten Querschnitt zu erzeugen.* (Dieser Querschnitt betrug in praxi etwa $1,5\text{--}3\ \mu$ Tiefe und etwa $4\text{--}6\ \mu$ Breite.¹⁾ Die Spur der beleuchtenden Strahlen war in den Präparaten als ein vor dem Bilde des Spaltes sich verengender und hinter demselben sich erweiternder Lichtkegel deutlich begrenzt erkennbar vgl. Fig. 6 p. 11.)

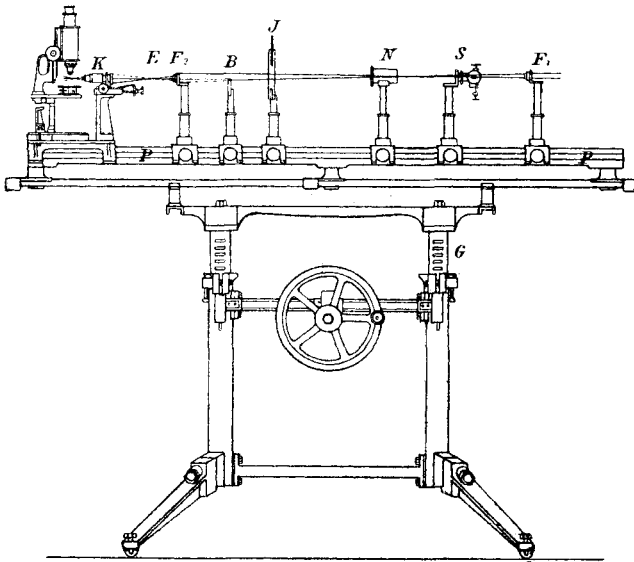
Wir wenden uns jetzt zur speziellen Beschreibung des ganzen Beleuchtungsapparates. Derselbe ist in Fig. 2 in $\frac{1}{10}$ nat. Größe abgebildet. Die vom Uhrwerkheliostaten reflektierten Sonnenstrahlen treten durch eine Irisblende in den verdunkelten Beobachtungsraum. In demselben befindet sich das hochkurbelbare Gestell *G* einer 1,50 m langen optischen Bank mit Metallprisma *P* von C. Zeiß, Jena.

Auf demselben sind mittels sorgfältig justirter Reiter die einzelnen Teile des Apparates montiert. Die Lichtstrahlen treffen zuerst das Fernrohrobjektiv F_1 von beiläufig 100 mm Brennweite, welches auf dem Präzisionsspaltkopf *S*, der dem Mikrospektralobjektiv nach Engelmann²⁾ entnommen ist, ein etwa 1 mm großes Bild der Sonne entwirft. Dasselbe wird durch den horizontal liegenden Bilateralspalt je nach Bedarf auf 5—50 Hundertel Millimeter abgeblendet. Die Spaltweite ist auf der mit der Schraube verbundenen Trommel an einem Index

1) Bei größeren Zerteilungen wurde 2—4 Hundertel Millimeter Tiefe und 4—8 Hundertel Millimeter Breite angewendet.

2) Th. W. Engelmann, Zeitschr. f. wissensch. Mikrosk. 5. p. 289. 1888; H. Siedentopf, Sitzungsber. d. k. Akad. d. Wissensch. zu Berlin 32. p. 717. 1902.

ablesbar. Die die Höhe des Spaltes begrenzenden Backen sind horizontal beweglich und auf $\frac{1}{10}$ —2 mm Abstand eingestellt. Hinter dem Spalt ist nach Bedarf ein Polarisator N aufstellbar. Die Irisblende J hält etwa durch Reflex an den Spaltseiten auftretendes Seitenlicht ab. Die stemmeisenförmige Blende B gestattet eine Hälfte des Strahlenkegels abzublenden; es wird dies nötig, wenn Immersionsobjektive benutzt werden, um zu verhindern, daß infolge des kurzen Objektivabstandes derselben schädliche Reflexe an der Fassung der Frontlinse



Maßstab 1 : 20.

Fig. 2.

auftreten. Ein zweites Fernrohrobjektiv F_2 von 80 mm Brennweite bildet den Spalt in der Bildebene E des Kondensors C in etwa 4 facher Verkleinerung reell ab. Dieses Bild E wird durch das als Kondensator benutzte Mikroskopobjektiv AA in etwa 9 facher Verkleinerung im Präparat abgebildet. Man überzeugt sich davon, daß die Apertur des Kondensorsystems C voll ausgenutzt wird, indem man kontrolliert, ob die hintere Brennebene voll beleuchtet ist. Es fällt die obere Hälfte der aus dem Objektiv AA tretenden Strahlen weg, wenn das durch das Fernrohrobjektiv F_2 in der hinteren Brennebene

von *AA* entworfene Bild der Halbblende *B* die obere Hälfte dieser Brennebene verdunkelt. Durch zwei in horizontaler Ebene senkrecht zueinander wirkende Mikrometerschrauben läßt sich das Kondensorobjektiv bequem gegen die optische Achse des eigentlichen Mikroskopes zentrieren.

Am Mikroskope sind Einrichtungen nötig, welche gestatten die zu untersuchende Stelle der Präparate in die Achse

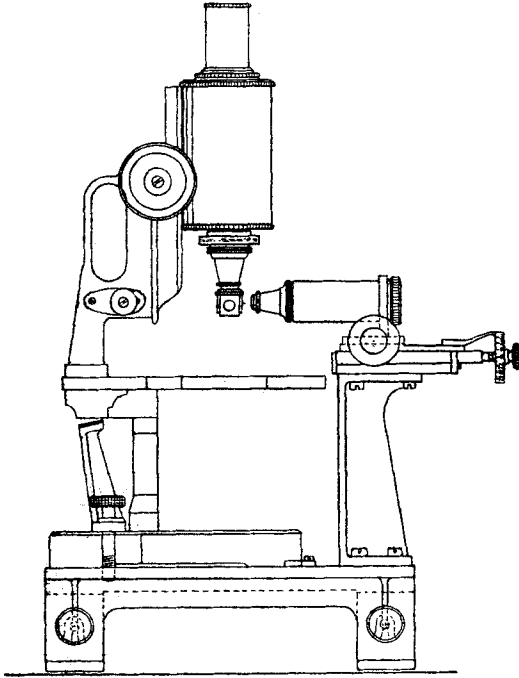


Fig. 3.

des Beleuchtungskegels zu bringen. Zu diesem Zwecke ist für Untersuchung fester Präparate auf dem großen Kreuztisch des Statives I^c von C. Zeiß, Jena, ein etwa 2 cm hohes Metallprisma mit Führungsschlitten für mikrometrische Vertikalbewegung einer 2 × 4 cm großen Tischplatte angebracht. Zur Untersuchung von Flüssigkeiten dient ein Spezialbehälter (Fig. 4) mit Spülvorrichtung, der sich direkt unter die zur Untersuchung dienenden Immersionsobjektive (Fig. 3) schrauben läßt.

Die Frontlinse ist dabei direkt mit der zu untersuchenden Flüssigkeit innerhalb des Kästchens in Berührung. Um das Anschrauben am Objektiv zu ermöglichen, ist letzteres mit einem ein Außengewinde tragenden kleinen Zwischenringe versehen. An der dem Kondensator zugekehrten Vorderfläche befindet sich ein Fenster aus geschmolzenem Quarz, um die beleuchtenden Strahlen eintreten zu lassen. Es empfiehlt sich Quarz durch seine Indifferenz gegenüber Flüssigkeiten. In seinem geschmolzenen, von Doppelbrechung befreiten Zustande

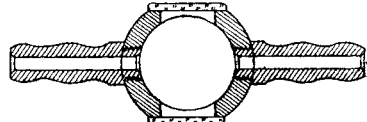


Fig. 4.

gestattet er eine scharfe Abbildung des Spaltes im Präparat, ohne störende Polarisationserscheinungen zu bewirken. Man umgeht bei dieser Einrichtung des angeschraubten Behälters das Fokussieren auf eine Objektebene und kann die Mikrometerschraube des Mikroskoptubus ohne weiteres zur Vertikalbewegung des Gefäßes benutzen, um auf die Achse der beleuchtenden Strahlen einzustellen. Will man die mit dem Ausspülen des immerhin nicht kleinen Gefäßes verbundenen Schwierigkeiten umgehen, so kann man sich statt des direkt an die Objektive geschraubten Metallgefäßes mit Quarzfenstern auch einer kleinen Einrichtung aus Glas bedienen, die in Fig. 5 dargestellt ist. Sie gestattet in kürzester Frist eine Reihe von Flüssigkeiten in bequemer Weise der Untersuchung zu unterwerfen.

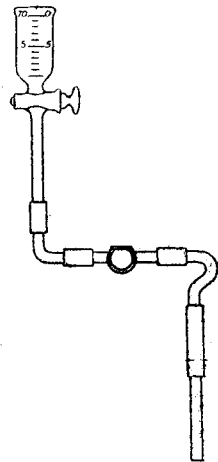


Fig. 5.

Die zu untersuchenden Präparate haben nun ebenfalls eine Reihe von Bedingungen zu erfüllen, ehe sie mit Erfolg der Beobachtung unterworfen werden können. Handelt es sich um Glasstücke, in denen feine Trübungen nachgewiesen werden sollen, so sind sie zunächst in parallelepipedische Form zu bringen. Die etwa 1—2 mm hohe Stirnfläche derselben, durch welche der Beleuchtungskegel eindringt, muß sorgfältige Objektivpolitur nach Probeglas aufweisen, da sonst die Ab-

bildung des Spaltes notleidet und infolgedessen aberrierende Strahlen Blendungserscheinungen hervorrufen. Sollen die einzelnen Teilchen wahrnehmbar werden, so muß ihr mittlerer Abstand gleich oder größer sein als das Auflösungsvermögen des Beobachtungssystems. Bei Flüssigkeiten ist dies durch Konzentrationsänderungen leicht zu erzielen. Damit endlich eine genügende Intensität der gebeugten Strahlen erhalten wird, muß die Differenz der Lichtgeschwindigkeiten im Glas und in den die Trübung hervorrufenden Teilchen genügend groß sein.¹⁾ Bei Flüssigkeiten hat man besonders auf die Reinheit derselben zu achten. Größere suspendierte Fremtteilchen von etwa $0,5 \mu$ Durchmesser und mehr erkennt man freilich sofort an ihrem blendenden Glanze. Handelt es sich aber um verschiedene Lösungen, die abgestufte Teilchengrößen derselben Substanz enthalten wie z. B. kolloidale Goldlösungen, so setzt es erst einige Uebung voraus, um schnell und sicher die Arten zu unterscheiden, und setzt des weiteren voraus, daß die Beobachtungsgefäße genügend ausgespült werden. Wohl keine Methode lehrt mehr, wie schwer es ist, die an den Glas- oder Quarzflächen haftenden Oberflächenschichten abzuspolen. Daß die Methode zum Studium der sogenannten Brown'schen Bewegung in Flüssigkeiten besonders geeignet ist, mag hier nicht unerwähnt bleiben.

Da die Methode einige besondere Manipulationen in der Einstellung des Lichtkegels und des Mikroskopes verlangt, so mögen auch diese hier kurz mitgeteilt werden.

Nachdem die Beleuchtung nach dem weiter oben bereits angegebenen Verfahren im allgemeinen reguliert und das Spaltbild im Präparat entworfen ist, beobachtet man zunächst bei etwas hochgezogenem Tubus ohne Okular, ob sich das Bild des Lichtkegels genau zentrisch über der hinteren Brennebene des Beobachtungsobjektives befindet. Abweichungen hiervon sind durch Verstellungen an den beiden Mikrometerschrauben, mit denen der Kondensor bewegt wird, zu kompensieren. Hierauf senkt man mit der Mikrometerschraube den Tubus

1) Bei fluoreszierenden Substanzen kann sich zu dem Beugungskegel noch ein Fluoreszenzkegel addieren, der aber mittels eines Analysators leicht von ersterem unterscheidbar ist.

langsam abwärts, bis die hintere Linse des Mikroskopobjektives mit Licht voll und gleichmäßig ausgefüllt ist. Hierauf setzt man das Okular auf und findet jetzt sofort oder eventuell nach äußerst geringer Fokussierung die Einstellung. Bei Anwendung von Glaspräparaten und von stärkeren insbesondere von Immersionsobjektiven hat man übrigens noch darauf zu achten, daß das Bild des Spaltes im Präparat im annähernd richtigen Abstand von der Oberfläche entworfen wird.

Das der Okularbeobachtung entsprechende Bild hat ein Aussehen, wie in Fig. 6 dargestellt.

Innerhalb der kreisrunden Okularblende erscheint der $\text{)}(\text{förmige Lichtkegel. Der Zone engster Einschnürung entspricht das Bild des Spaltes und zwar entspricht die Breite des Kegels der Spalthöhe, seine Tiefe, die nur durch Höher- oder Tieferfokussieren mittelbar erkennbar wird, der Spaltbreite; die Zone engster Einschnürung besitzt eine gewisse Länge infolge der unvermeidlichen Bildtiefe des Kondensorobjektives (Mikroskopsystem AA).$

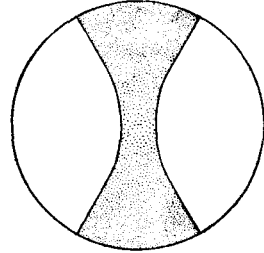


Fig. 6.

Innerhalb des Kegels erblickt man die Beugungsscheibchen, welche von den schwebenden oder bewegten Teilchen erzeugt werden. Die Größe, Farbe und Intensität der Scheibchen hängt sehr von den Präparaten ab. Die Größe speziell auch von der Apertur des zur Anwendung gelangenden Mikroskopobjektives und der Wellenlänge des im gebeugten Strahlenkegel wirksamen Lichtes. Sie sind an der gleichen Stelle im Präparat um so kleiner, je höher die Apertur des Beobachtungssystems und je kurzwelliger die betreffende Farbe ist, in welcher die Teilchen erscheinen. Der Polarisationszustand ist bei Anwendung eines Polarisators und stärkerer Systeme innerhalb der einzelnen Beugungsscheibchen, wie in der ganzen hinteren Brennebene des Mikroskopobjektives in den nachstehenden Figuren 7—10 erläutert. Bei demselben bezeichnet PE die Polarisationsebene des Polarisators, EE die Ebene, welche die Achsen des wirksamen Beleuchtungs- und Beugungskegels enthält (Hauptbeugungsebene). Die Strichelung in den großen

Kreisen giebt die Richtung der Polarisationssebene in der hinteren Brennebene des Mikroskopobjektives. Das darunter gezeichnete Scheibchen stellt schematisch das Aussehen des entsprechenden Beugungsscheibchens dar. Vorausgesetzt sind hierbei Teilchen,

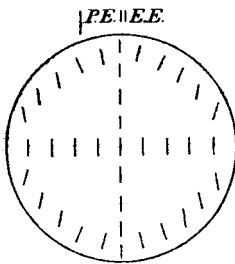


Fig. 7.

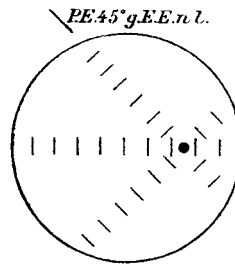


Fig. 8.

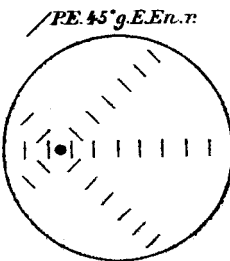


Fig. 9.

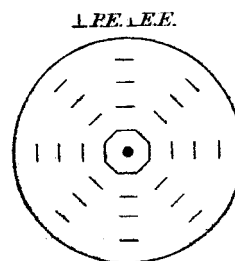


Fig. 10.

die erheblich kleiner als ca. $0,1 \mu$ sind. Die Figuren lassen erkennen, was bei Anwendung eines Analysators zu erwarten ist. Erwähnt sei hier nur die bemerkenswerte Spaltung der runden Beugungsscheibchen durch einen in der Hauptbeugungsebene liegenden dunklen Balken in zwei längliche Scheibchen,

wenn die Polarisationssebene des einfallenden Lichtes parallel der Achse der beleuchtenden Strahlen und senkrecht zur Hauptbeugungsebene (Fig. 10) und die Polarisationssebene des Analytators parallel der Hauptbeugungsebene liegt.

Es sei hier noch einer eigentümlichen Veränderung der Beugungsscheibchen gedacht, die solche Goldteilchen hervorrufen, welche nicht bedeutend kleiner sind als die mittlere Wellenlänge sichtbaren Lichtes, etwa $0,1 \mu$ oder etwas mehr mittleren Durchmesser besitzen. Diese Scheibchen erscheinen bei stärkerer Vergrößerung stets doppelt. Ein grüngelbes Scheibchen ist begleitet von einem rötlichen, in seiner unmittelbaren Nähe. Ihre relative Anordnung ist im ganzen Gesichtsfelde die gleiche, was darauf schließen läßt, daß diese Erscheinung beugungstheoretisch unter Einführung einer kleinen Phasenverzögerung erklärt werden muß und nicht in einer besonderen Anordnung von Doppelteilchen ihren Grund hat. Das rote Scheibchen entspricht dabei stets der geringeren Ablenkung, wie auch nachstehende Fig. 11 verdeutlicht.

Eine Unterschiedlichkeit zeigen alle Beugungsscheibchen der größeren Goldteilchen bei extra- und bei intrafokaler Einstellung, welche in der durch die benutzten Mikroskopobjektive erzeugten Strahlenvereinigung ihren Grund haben muß. Geht man von der scharfen Einstellung durch Hörschrauben zur extrafokalen Einstellung über, so werden die Beugungsscheibchen matter und verschwinden schließlich ganz. Dagegen entstehen bei der intrafokalen (zu tiefen) Einstellung eine große Anzahl (bis zu 20 und mehr) farbige (bei Goldteilchen goldig violetter) Interferenzringe, welche gelegentlich, obgleich von einem einzigen vielleicht nur $0,1 \mu$ großen Teilchen herrührend, das ganze Okulargesichtsfeld bedecken können.

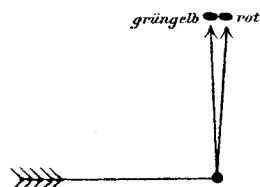


Fig. 11.

Die Beobachtung dieser Erscheinungen ist etwas schwierig und nur bei hohen Okularvergrößerungen möglich. Man kann mit denselben über die förderliche Vergrößerung hinausgehen, um die einzelnen Beugungsscheibchen bequemer gesondert betrachten zu können. Die erreichbare Totalvergrößerung bezogen auf mittlere deutliche Sehweite kann dabei enorm

hohe Werte erreichen. Bei Anwendung von homogener Immersion „ $1/12$ “ und Kompensationsokular von C. Zeiß, Jena, 18 haben die Beugungsscheibchen der Goldteilchen in Rubingläsern bestimmter Art eine scheinbare Größe von fast 1 mm, während die wahre mittlere Größe derselben Teilchen etwa $0,02 \mu$ beträgt. —

Es liegt hier nun nahe, nach der voraussichtlichen Grenze zu fragen, die nach dieser Methode der Sichtbarmachung ultramikroskopischer Teilchen zu erreichen sein wird. Die Antwort hierauf ist bereits in der zu Anfang dieser Mitteilung aufgestellten Bedingung für die Sichtbarkeit enthalten.

Sei ds die Fläche des im gebeugten Lichte leuchtenden Teilchens, k seine spezifische Intensität $\left(\frac{\text{Hefnerkerzen}}{\text{mm}^2}\right)^1$ und a_1 die Apertur des Kondensators, a_2 die numerische Apertur des Strahlenkegels, mit dem das Leuchten des Teilchens innerhalb eines Mediums vom Brechungsindex n wirksam gemacht wird. Es sei ferner g die mittlere Grenze der Lichtempfindlichkeit des Auges, so haben wir als nutzbar zu machende Strahlungsintensität eines gerade noch wahrnehmbaren Teilchens zu setzen:

$$\frac{k \cdot ds \cdot \pi \cdot a_1^2 \cdot a_2^2}{2 n^2} = g,$$

oder

$$ds = \frac{2 g n^2}{\pi k \cdot a_1^2 \cdot a_2^2}.$$

Nehmen wir an, daß im günstigsten Falle die spezifische Intensität der gebeugten Strahlen gleich der der Sonnenstrahlen sei, d. h. ca. $10^8 \left(\frac{\text{Hefnerkerzen}}{\text{mm}^2}\right)$, verwenden ein Beleuchtungsobjektiv von der Apertur 0,5 und setzen die Grenze der Lichtempfindlichkeit des Auges zu 10^{-8} Meterkerzen, beobachten mit homogener Immersion von $a_2 = 1,3$ z. B. Goldteilchen in Rubingläsern vom Brechungsindex 1,5, so giebt

$$ds = 36 \cdot 10^{-12} \text{ mm}^2 = 36 (\mu \mu)^2$$

die kleinste für das Auge praktisch sichtbar zu machende Flächengröße. — Die mit dem im vorstehenden beschriebenen

1) Wir sehen im folgenden ab von der Variation der Intensität der gebeugten Strahlen mit der Neigung φ derselben gegen die beleuchtenden gemäß dem Rayleigh'schen Faktor $(1 + \cos \varphi)$, da die angestellte Rechnung der Natur der Sache nach nur approximativen Charakter hat.

Apparate angestellten Beobachtungen scheinen übrigens dieser wenigstens der Größenordnung nach theoretisch bestimmten Grenze für die Sichtbarkeit eines kleinsten Einzelteilchens bereits recht nahe gekommen zu sein.

Hieraus ergibt sich weiter, daß es auch bei intensivster Beleuchtung *nicht gelingen wird*, einzelne räumliche Diskontinuitäten von der Größenordnung, wie sie den mittleren Molekülen beigemessen wird (ca. $0,6 \mu\mu$), für das menschliche Auge direkt sichtbar zu machen. Selbst wenn es gelänge, die Moleküle durch irgend einen Proceß zum intensiven Selbstleuchten zu bringen, so müßte doch die spezifische Intensität der erregten Strahlung erheblich die der Sonnenstrahlung überschreiten, was zu erreichen unwahrscheinlich ist.

Etwas anderes ist es aber mit der Sichtbarmachung des Beugungskegels, der von einer größeren Anzahl solcher Moleküle herrühren könnte, die sich in solch kleinen, mikroskopisch eben nicht mehr auflösbaren Abständen befinden, daß etwa 100 von ihnen auf ein dementsprechendes Flächenelement entfallen. Bei Fluorescenzlösung in Verdünnung 1:100 Millionen war noch ein schwacher Lichtkegel im Mikroskop sichtbar, der höchstwahrscheinlich aus von den Fluorescenzmolekülen (oder deren Bestandteilen) selbst direkt gebeugtem und außerdem durch Fluoreszenz umgewandeltem Lichte bestand.¹⁾ Derselbe war im reinsten destillierten und mehrmals ausgefrorenen Wasser nicht wahrnehmbar.

Der Sichtbarmachung großer Molecularkomplexe (Eiweiß, Kartoffelstärke etc.) steht nach obigem jedoch kein prinzipielles Bedenken entgegen, wenn nur dafür Sorge getragen werden kann, daß neben der Einhaltung für die mikroskopische Abbildung geeigneter Konzentration die Differenz der Lichtgeschwindigkeiten oder der Färbung im Einbettungsmedium und in den zu untersuchenden Molecularkomplexen genügend groß ist, um eine kräftige Beugungswirkung entstehen zu lassen, wie solches bei den Goldgläsern in enorm hohem Maße der Fall ist.

Auch die Sichtbarmachung von Molekülen fluoreszierender Körper ist nicht ausgeschlossen, wenn man geeignete hoch-

1) Ueber die Intensität des an Molekülen gebeugten Lichtes vgl. die Schätzung von Lord Rayleigh, Phil. Mag. (5) 47. p. 375—384. 1899.

molekulare, sehr kräftig fluoreszierende Präparate zur Verfügung hat und mit intensivem Sonnenlicht ¹⁾ arbeiten kann.

II. Über eine Methode der Größenbestimmung ultramikroskopischer Teilchen.

In dem vorhergehenden Abschnitt ist eine Methode der Sichtbarmachung sehr kleiner Teilchen beschrieben worden.

Die lineare Größe derselben würde nach dem darin Bemerkten zwischen rund 0,006 und 0,25 μ liegen. Die nächste Frage von allgemeinerem Interesse ist nun die, ob sich nicht innerhalb dieses ganz beträchtlichen Intervalles genauere Angaben über die jeweilige Größe der beobachteten Teilchen machen lassen.

Es leuchtet von vornherein ein, daß man aus der Größe der Beugungsscheibchen keinen Rückschluß ziehen kann auf die Größe der Teilchen selbst, auch die Farbe der Teilchen kann im allgemeinen nicht zur Beurteilung ihrer Größe herangezogen werden, wie wir später zeigen werden.

Es mußte vielmehr eine andere Methode ausgearbeitet werden, die wir im folgenden beschreiben wollen.

Wir halten uns dabei wie im vorangehenden Abschnitt an das Beispiel der Goldrubingläser; die speziellen Resultate der Untersuchung an diesen stellen wir im dritten Abschnitt zusammen.

Methode der Bestimmung der Teilchengrößen. Es sei A der Gehalt eines Kubikmillimeters Glas an metallischem Golde in Milligramm ausgedrückt, und n die Anzahl der Goldteilchen in einem Kubikmillimeter; dann beträgt das durchschnittliche Gewicht eines Teilchens A/n mg.

Unter der Voraussetzung, daß das spezifische Gewicht s des feinzerteilten Goldes gleich dem des gewöhnlichen metallischen Goldes (19,3 bis 20,7²⁾), also rund 20 sei, ist das Volumen des Goldteilchens $V = A/20n$ cmm; wenn das Teilchen als Würfel gedacht wird, so ergibt sich dann die Seitenlänge l dieses Würfels aus

$$l = \sqrt[3]{\frac{A}{s \cdot n}}$$

1) Gewisse Beobachtungen sind uns nur an sehr klaren Junitagen bei hohem Stande der Sonne gelungen.

2) Gmelin Kraut, Handbuch d. anorg. Chem. 3. p. 1005. 1875.

Der Gehalt der Goldgläser ist aber bekannt; die Anzahl der Teilchen läßt sich durch Auszählung eines bestimmten Volumens ermitteln und somit sind alle Größen gegeben, welche zur Ermittlung der durchschnittlichen Teilchengröße erforderlich sind.

Dabei ist die Voraussetzung gemacht, daß alles im Glase enthaltene Gold in Form von zählbaren, annähernd gleichgroßen Goldteilchen enthalten ist.¹⁾

Bestimmung der in der Volumeneinheit enthaltenen Teilchenzahl.

Bei 1μ mittlerem Teilchenabstand würden im Kubikmillimeter 1 000 000 000 Goldteilchen enthalten sein. In den Gläsern unserer Versuchsserie sind aber die mittleren Abstände teils größer, teils kleiner. Es ergibt sich daraus unmittelbar, dass man zur Auszählung der Teilchen nur sehr kleine Raumeile des Glases verwenden kann und aus der gefundenen Zahl die Teilchenzahl pro Kubikmillimeter berechnen muß.

Die Aufgabe bestand darin, von allen vorhandenen Teilchen nur diejenigen, welche in einem sehr kleinen Glasvolumen enthalten sind, zu erleuchten und zu zählen, sowie auch die Größen dieses Volumens zu bestimmen.

Diese etwas schwierige und mühsame Arbeit wurde erst ermöglicht durch die früher beschriebene Einrichtung, durch die das Bild eines scharf begrenzten Lichtspaltes bestimmter Dimension im Versuchsglase entworfen wird. (Vgl. nachstehende Figg. 12 u. 13.) In denselben bedeuten: *A A* Mikroskopobjektiv (zur Beleuchtung), *B* Versuchsglas, *D* Lichtkegel, *a b* Breite des Lichtkegels an der Stelle stärkster Einschnürung (Bild des Lichtspaltes), *C* Okularmikrometer.

Die Breite und Tiefe des Spaltbildes²⁾ ergibt sich aus Betrachtungen der geometrischen Optik; die Breite kann auch direkt am Okularmikrometer abgelesen werden. (Stellung Fig. 1.) Ebenso läßt sich die Tiefe des Spaltbildes direkt bestimmen, wenn man den Lichtspalt um 90° dreht.

Es erübrigt nur noch, einen Teil des Lichtkegels vorne und rückwärts abzugrenzen (durch Drehen des Okularmikro-

1) Diese Voraussetzung ist nicht vollständig erfüllt; den Einfluß dieser Fehlerquelle werden wir später besprechen.

2) Das genügend scharf gegen die Umgebung abgegrenzt ist.

mers in die Stellung Fig. 2) und die in dem erleuchteten und auf die angegebene Weise begrenzten Glasvolumen enthaltenen Goldteilchen zu zählen, um die für die Berechnung nötigen Daten zu erhalten.

Derartige Zählungen müssen natürlich mehrfach an verschiedenen Stellen des Versuchsglases wiederholt werden.

In jenen Fällen, wo die Teilchen so klein sind und so dicht beisammen liegen, daß eine Auflösung durch das Mikro-

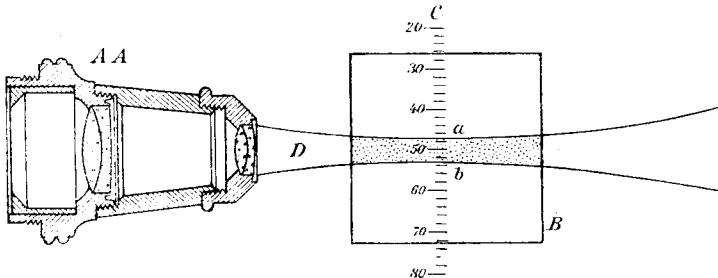


Fig. 12.

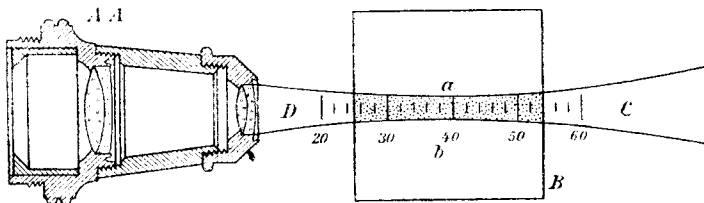


Fig. 13.

skop nicht mehr möglich ist, versagt unsere Methode; sie gibt aber selbst dann noch bei gegebenem Gehalt einen Anhalt über die Größenordnung, in welcher die kleinen, nicht mehr sichtbar zu machenden Teilchen liegen.

Größenintervall; das durch die neue Beleuchtungsmethode zugänglich gemacht ist. Durch unsere Methode ist ein ziemlich weiter, bisher wenig zugänglicher Raum der Forschung zugänglich gemacht worden; es handelt sich um Teilchengrößen, die ungefähr zwischen den Grenzen 6×10^{-6} und $2,5 \times 10^{-4}$ mm oder zwischen $2,16 \times 10^{-16}$ und $1,5 \times 10^{-11}$ cmm liegen, also um Teilchen, von denen die größten rund hunderttausendmal mehr Masse besitzen als die kleinsten.

Es würde demnach die bloße Angabe der Größenordnung der Teilchen im Verein mit der Mitteilung der übrigen erkennbaren physikalischen Eigenschaften, welche den betreffenden Teilchen zukommen, schon einen beträchtlichen Gewinn bedeuten. Anscheinend gibt die Methode der Größenbestimmung bedeutend präzisere Werte. Es ist daher von Wichtigkeit, die Fehlerquellen der Methode festzustellen, ehe die Resultate der Untersuchung bekannt gegeben werden.

Vorher seien aber noch einige Bemerkungen über den Goldgehalt der Rubingläser eingefügt. Es sei zunächst einer interessanten Eigentümlichkeit im Verhalten aller Rubingläser gedacht. Frisch geschmolzenes Goldrubinglas ist immer farblos. Wird es aus dem Hafen geschöpft und schnell abgekühlt, so bleibt es farblos. Das farblose Goldrubinglas ist wie schon Spring¹⁾ erwähnt hat, optisch leer.

Erst Wiedererwärmen zur Rotglut oder langsames Abkühlen bringen die Farbe des Rubinglases²⁾ hervor. Dieser Prozeß wird Anlaufen des Glases genannt.³⁾

Gleichzeitig verliert das Glas seine optische Leere und gewinnt die Eigenschaft, bei intensiver Beleuchtung das Licht diffus zu zerstreuen, ein Umstand, der schon Faraday zu dem Urteile führte, daß das Rubinglas seine Farbe dem darin enthaltenen fein zerteilten metallischen Golde verdanke.

Die Richtigkeit dieser Anschauung vorausgesetzt⁴⁾, gibt der auch von Faraday angewandte kolorimetrische Vergleich ein einfaches Mittel an die Hand, die Menge des in färbendem und somit auch diffus zerstreuem Zustande vorhandenen Goldes zu bestimmen.

Es ist nur erforderlich, ein Vergleichsobjekt zu besitzen, bei welchem der Gehalt an färbendem, metallischem Golde in

1) W. Spring, Bulletin. de l'Acad. Roy. de Belg. Nr. 12. p. 1019—1027. 1900.

2) Manchmal wird das Glas nicht rot, sondern violett oder blau, auch scheidet sich das Gold häufig als Trübung aus (lebriges Goldglas).

3) Wenn die Schmelze gut gelingt und das Glas rasch verarbeitet wird, so läuft bei vollkommen gleichbleibender Arbeit ein Stück wie das andere in gleicher Farbe an, ein Beweis für die gleichmäßige Verteilung des Goldes im Glashafen.

4) Wir behalten uns vor, hierauf eingehender zurückzukommen. Unsere Versuche haben dieselbe im allgemeinen bestätigt.

demselben Zustande wie in den Rubingläsern enthalten und genau bekannt ist. Ein solches Vergleichsobjekt bieten die kolloidalen Goldlösungen.¹⁾

Bei diesen Flüssigkeiten zeigen sich alle charakteristischen Merkmale des Goldrubinglases (Farbe, Absorptionsspektrum, optisches Verhalten des Lichtkegels etc.) mit derartiger Übereinstimmung, daß an einer Identität der Zustände des färbenden Goldes in beiden Fällen kaum gezweifelt werden kann.

Der Prozentgehalt an färbendem Golde ist aber in der Flüssigkeit mit Leichtigkeit durch Analyse zu bestimmen. Die kolorimetrische Bestimmung des Goldes in den Rubingläsern ist daher nicht schwierig durchzuführen und gestattet einen Rückschluß auf deren Gehalt an färbenden Goldteilchen.

Auf kolorimetrischem Wege wurde z. B. bei Glas *M* der Gehalt an färbendem Golde zu 87.10^{-6} mg pro Kubikmillimeter Glas gefunden, während der Gesamtgehalt 160×10^{-6} mg betrug.

Es ist also etwas mehr als die Hälfte des Goldes in färbendem Zustande vorhanden. Der Rest des Goldes ist wahrscheinlich in dem vorhin erwähnten optisch leeren Zustande enthalten. Ähnliche Resultate wurden auch mit den anderen Rubingläsern erhalten.

Würde man an Stelle des kolorimetrisch ermittelten für *A* den Gesamtgoldgehalt einsetzen, so würde das Endresultat im Verhältnis 1,18:1, also im Vergleich zu den durch die Methode der Untersuchung zugänglich gemachten Größenunterschieden von linear 5—250 $\mu\mu$ nur unbedeutend geändert werden.

Bei stark getrübbten Gläsern mit größeren Goldteilchen ist die Kolorimetrie nicht gut durchführbar; es wurde in solchen Fällen für *A* der Gesamtgoldgehalt gesetzt und damit eine obere Grenze für die Teilchengröße ermittelt, die aber nur in einzelnen Fällen wesentlich von der wirklichen abweicht.

Zur Beurteilung dieser Verhältnisse sei hier nur kurz angeführt, daß jedes goldhaltige Glas seinen Goldgehalt (bis auf

1) Vgl. R. Zsigmondy, Lieb. Ann. 301, p. 29. 361. 1898; ferner G. Bredig, Anorgan. Fermente, Leipzig 1901; Lottermoser, Über anorganische Kolloide, Stuttgart 1901.

einen geringen Bruchteil) bei *andauerndem* Erhitzen bis zum Erweichen des Glases entweder unter Rotfärbung, oder unter Trübung ausscheidet. Stark getrübt Goldgläser verändern sich bei dieser Behandlung nicht wesentlich, es ist also anzunehmen, daß deren Goldgehalt bereits zur Ausscheidung gelangt ist.

Dagegen konnten wir bei einem Glase, bei welchem der Vergleich mit anderen Gläsern darauf schließen ließ, dass die Hauptmenge des Goldes noch in optisch leerem Zustande vorhanden war, durch nährträgliches Erwärmen die oben erwähnte Veränderung (Abscheidung des Goldes in dem für dunkle Rotglut stabilsten Zustande der gröberen, getrühten Goldausscheidung) erzwingen.¹⁾

Wir wenden uns jetzt zu einer Besprechung der *Fehlerquellen bei der Größenbestimmung der Goldteilchen*.

Man hat in Betracht zu ziehen:

1. Fehler, durch unrichtige Annahme über die Gesamtgoldmenge der Teilchen, welche in 1 cmm Glas enthalten sind.

2. Fehler in der Volumenbestimmung des erleuchteten Raumes.

3. Fehler, die beim Zählen der Teilchen gemacht werden.

— Ferner bei Ermittlung der Lineardimension:

4. Falsche Annahmen über das spezifische Gewicht.

5. Fehler durch willkürliche Annahme einer Würfelform.

1. Über den Einfluß der Fehler, welche durch unrichtige Annahme über den Gesamtgoldgehalt der Teilchen gemacht werden können, ist schon im vorigen Abschnitte berichtet worden. In jenen Fällen, wo Kolorimetrie möglich ist, kann man diese Fehlerquelle als größtenteils beseitigt ansehen unter der Voraussetzung der Richtigkeit der erwähnten Faraday'schen Hypothese.

2. *Fehler bei der Volumenbestimmung.* An der Stelle der größten Einschnürung des Lichtkegels befindet sich das Bild des Lichtspaltes (in Figg. 12 u. 13 bei *a, b*). Dasselbe ist nach rechts und links, nach oben und unten genügend scharf begrenzt.

1) Man vergleiche mit dem hier Gesagten die interessanten Ausführungen von W. Spring (l. c. p. 1018 u. 1019).

Durch Stellung des Okularmikrometers, wie in Fig. 13 (p. 18) angedeutet, kann das Raumbild nach vorn und rückwärts scharf abgegrenzt werden. Es handelt sich noch darum, die Breite und Tiefe des erleuchteten Glasvolumens möglichst genau festzustellen. Es geschieht das durch wiederholte Ablesung am Okularmikrometer eventuell unter Benutzung mehrerer Mikroskopobjektive. Die Fehler, welche dabei gemacht werden, können nach zahlreichen Vorversuchen auf ± 10 bis 15 Proz. veranschlagt werden.

Bei Gläsern mit sehr kleinen Goldteilchen, welche zur Beleuchtung die Verwendung von Mikroskopobjektiven höherer Apertur erforderlich machen, tritt allerdings eine neue Schwierigkeit hinzu, die darin besteht, daß die Sehtiefe (Fokustiefe) des Beleuchtungsmikroskopes kleiner ist, als die Bildtiefe des Lichtkegels.

Die Sehtiefe läßt sich annähernd nach den von Abbe gegebenen Formeln ¹⁾ berechnen.

Da die Bestimmung einiger darin enthaltener Werte mit einer beträchtlichen Unsicherheit behaftet ist, wird man besser tun, dort, wo es möglich ist, die Sehtiefe direkt experimentell zu ermitteln.

Die direkte Bestimmung geschah in der Art, daß die gemessene Bildtiefe des Spaltbildes durch allmähliches Tiefer-schrauben des Mikroskoptubus in mehrere aneinander grenzende Schichten zerlegt wurde. Man bemerkt dabei ein fortwährendes Wechseln der Mikroskopbilder. Durch langsames Tieferstellen der Mikrometerschraube kann man nun ein Bild nach dem anderen entstehen und wieder verschwinden lassen.

Sei s die Anzahl der auf diese Art erhaltenen Bilder, t die Tiefe des Spaltbildes ²⁾, dann ist die Sehtiefe des Mikroskopes $S = t/s$.

Wenn man einigermaßen verlässliche Resultate erhalten will, so muß man die Sehtiefe an dem zu untersuchenden Präparat selbst oder an einem anderen mit annähernd gleichen Brechungsexponenten und Teilchen von annähernd gleicher

1) Vgl. z. B. Dippel, Handbuch der allgemeinen Mikroskopie, p. 202. Braunschweig 1882.

2) Als Kontrolle für t kann die Ablesung an der Mikrometerschraube dienen.

Helligkeit bestimmen. (Am leichtesten ist die Tiefenbestimmung ausführbar, wenn die Teilchen nicht zu nahe aneinander liegen.)

Es wurden z. B. in drei Versuchsreihen als Mittelwerte gefunden :

| | <i>S</i> | Bemerkung | |
|-----------------------|-----------------|--|---|
| <i>A</i> | 0,6, 0,66 | kleine Goldteilchen | } Homogene Immersion $\frac{1}{12}$ Kompens.-Okular 6 |
| <i>B</i> | 0,5, 0,58, 0,66 | kleine Goldteilchen | |
| <i>C</i> ₁ | 0,5, 0,58 | größere Goldteilchen | |
| <i>C</i> ₂ | 0,97, 1,0, 0,71 | Teilchen, dieselben wie bei <i>C</i> ₁ , aber hell erleuchtet | |

Bei Bestimmung an hell erleuchteten Teilchen kann demnach die Fokustiefe bis doppelt so groß ausfallen, als bei Bestimmung an weniger hellen Teilchen.

Dagegen waren die größten Abweichungen der Mittelwerte bei annähernd gleich hellen Teilchen 0,5 und 0,66, also rund 1 : 1,3.

Gesamtfehler bei der Volumenbestimmung. Nehmen wir als größte Fehler bei den Längen und Breitenbestimmungen des auszuzählenden Raumes etwa 15 Proz. an, also 1 : 1,15, bei der Tiefenbestimmung 1 : 1,3, dann erhalten wir das Volumen, wenn alle Fehler in demselben Sinne gemacht werden, im Verhältniss 1 : 1,7 zu groß.

3. *Fehler bei der Zählung.* Man könnte meinen, daß bei der Auszählung sichtbarer Teilchen beträchtliche Fehler überhaupt nicht möglich sind; tatsächlich sind auch die Resultate der Zählung von Teilchen, die genügenden Abstand voneinander haben und deutlich sichtbar sind, ganz unbedeutend und man hat hier nur zu untersuchen, in welchem Spielraum die zufälligen Unregelmäßigkeiten der Verteilung Abweichungen der gefundenen Mittelwerte hervorbringen können. Diese Frage ist von E. Abbe eingehend behandelt worden in seinem Vortrag „Über Blutkörperzählung“.¹⁾ Es genügt, hier das Resultat jener Unter-

1) E. Abbe, Sitzungsber. der Jenaischen Geselisch. für Medizin und Naturwissenschaft 12. Bd. Jahrgang 1878. Sitzung vom 29. November.

suchung wiederzugeben. Danach ist die wahrscheinliche relative Abweichung ω (als Bruchteil des vorausgesetzten Mittelwertes)

$$\omega = \frac{0.674}{\sqrt{n}}.$$

Wie sich leicht erkennen läßt, wird durch mehrfache Wiederholung der Zählungen von je 30—50 Teilchen an verschiedenen Stellen des Glases eine für unsere Zwecke vollständig ausreichende Genauigkeit erzielt, wenn die Teilchen deutlich sichtbar sind, da im Endresultate auf Grund anderer Fehlerquellen keine größere Genauigkeit als 10 oder 20 Proz. für Bestimmung der Lineardimension oder deren oberer Grenze angestrebt wird.

Ganz anders liegen aber die Verhältnisse bei jenen Rubin-gläsern, bei denen die Teilchenabstände an der Grenze des Auflösungsvermögens des Mikroskopobjektives liegen. Hier macht sich die Heterogenität der Anordnung der Teilchen sehr fühlbar, und kann zu ganz irrigen Resultaten führen.

Wären die Teilchen ganz gleichmäßig im Glase verteilt, so würde die Grenze des Auflösungsvermögens des Mikroskopes ein Mittel abgeben, um über den Minimalabstand der Teilchen orientirt zu sein. Thatsächlich ist aber dieser ideale Grenzfall nie erreicht, man findet die Partikel vielmehr in Gruppen von 2—8 und mehr Teilchen angeordnet; die Zwischenräume zwischen diesen Gruppen sind größer als die Teilchenabstände in einer Gruppe: sind letztere Abstände kleiner als die Grenze des Auflösungsvermögens des Mikroskopes, erstere aber größer, so erscheinen nur die Abstände der Gruppen gelöst, nicht aber die Abstände innerhalb der Gruppen und infolgedessen wird die ganze Gruppe als einzelnes Beugungsscheibchen erscheinen und als ein Teilchen gezählt werden.

Wir haben uns wiederholt von dem sehr bedeutenden Einflusse, welchen die Heterogenität der Anordnung auf die Teilchenzählung ausübt, überzeugt bei Goldgläsern mit gröberen Teilchen, die abwechselnd mit schwächerer und stärkerer Vergrößerung ausgezählt wurden; immer war das Resultat derart, daß man mit der geringeren Vergrößerung und dem System kleinerer Apertur zu wenig Teilchen fand.

Bei einiger Übung ist es nicht schwer die Beugungsscheibchen, welche von Einzelteilchen herrühren, von den-

jenigen der Teilchengruppen zu unterscheiden. Die ersteren erscheinen hell auf dunkeltem Grunde und sind immer kreisrund und scharf begrenzt, die Einzelscheibchen zeigen untereinander annähernd gleiche Helligkeit. Die letzteren erscheinen unscharf begrenzt, häufig eckig (wahrscheinlich infolge von Superposition mehrerer Scheibchen der Einzelemente in den Gruppen) und heben sich nicht so vollkommen von der Umgebung ab, wie die ersteren; zwischen den zählbaren Beugungsscheibchen ist öfter noch diffuses Licht bemerkbar, von kleineren Teilchen herrührend, auch sind hellere neben sehr lichtschwachen Beugungsscheibchen wahrnehmbar.

Wie groß die Fehler sind, welche durch Zählung von Gruppen als Einzelteilchen gemacht werden, darüber läßt sich bei den feineren Zerteilungen nichts Bestimmtes angeben; wir begnügen uns damit, in solchen Fällen die aus der Zählung der Beugungsscheibchen berechnete *obere* Grenze der Teilchengröße anzugeben. Nehmen wir willkürlich an, daß durchschnittlich höchstens 27 Teilchen zu einer Gruppe vereinigt sein können, so würde die obere Grenze der Lineardimension höchstens dreimal so groß gefunden werden, als die Teilchen selbst sind.

Um einen ungefähren Anhalt zu bekommen, wie groß die Fehler durch Gruppenbildung bei unvollkommener Auflösung sein können, wurden Zählversuche mit größeren Zerteilungen bekannter Teilchengröße angestellt unter Verwendung von Objektiven, welche zur Auflösung der Teilchenabstände nicht mehr ausreichten. Es wurden mit solchen Objektiven gewöhnlich 3—5, einmal sogar zehnmal weniger Teilchen gefunden, als durch direkte Bestimmung mit Systemen höherer Apertur.

Unter der Annahme, dass die Verhältnisse bei den feineren Zerteilungen, die durch die stärksten Objektive nicht vollkommen lösbar sind, ähnlich liegen, würde die durch Gruppenzählung bestimmte Teilchenzahl drei- bis fünf-, höchstens zehnmal so klein und die Lineardimension etwa höchstens zweimal so groß gefunden werden, als die tatsächlich vorhandene.

4. u. 5. Fehler bei der Berechnung der Lineardimensionen. Wie schon erwähnt, gibt unsere Methode (innerhalb der Fehlergrenzen) nur *Aufschlüsse über die Masse der Goldteilchen*;

es erübrigt noch, einige Betrachtungen über diejenigen Annahmen anzustellen, welche zur Berechnung der Lineardimensionen gemacht werden.

4. *Spezifisches Gewicht.* Wie schon Rose¹⁾ gefunden hat, ist das spezifische Gewicht des feinzerteilten, durch Eisen- vitriol gefällten Goldes etwas höher als das des gewöhnlichen metallischen Goldes; es ist nicht ausgeschlossen, daß dem Golde in äußerster Zerteilung ein noch höheres spezifisches Gewicht zukommt.

5. Unterschiede dieser Art würden aber wegen ihrer Geringfügigkeit das Endresultat wenig beeinflussen.²⁾ Dagegen können die tatsächlich vorhandenen Lineardimensionen sehr beträchtlich von den berechneten abweichen, wenn das Gold in den kleinen Teilchen nicht der Annahme entsprechend in Würfel- form, sondern in anderer, z. B. in Form äußerst feiner Lamellen, vorhanden ist. Auf diesen Gegenstand wollen wir später zurückkommen und uns hier in Erinnerung bringen, daß unsere Lineardimensionen aus der Masse unter Annahme einer Würfel- form und voller Raumerfüllung derselben mit metallischem Golde berechnet sind und zunächst bloß zur übersichtlichen Orientirung über das in Betracht kommende Gebiet dienen sollen.

Gesamtfehler bei der Bestimmung der mittleren Teilchen- größen. Wir wollen hier zunächst jene Fälle in Betracht ziehen, bei welchen günstige Verhältnisse für die Bestimmung der Teilchengröße vorliegen.

Es sei also ein Goldglas gegeben mit vollkommen auf- lösbaren Teilchenabständen, bei dem überdies eine kolori- metrische Gehaltsbestimmung möglich ist. Es entfallen da- durch die unter 1. und ein Teil der unter 3. beschriebenen Fehlerquellen.

1) Gmelin Kraut, Handb. d. anorgan. Chem. 3. p. 1005. 1875.

2) Auch die Annahme allotroper Modifikationen würde das End- resultat wenig beeinflussen. Man vergleiche die spezifischen Gewichte der allotropen Modifikationen von Gold, J. Petersen, Zeitschr. f. phys. Chem. 8. p. 601. von Zinn, E. Cohen u. von Eijk, Zeitschr. f. phys. Chem. 30. p. 601. 1899; 33. p. 57. 1900; von Silber, C. Lea, American Journ. of Sc. 37. p. 476. 1889.

Fall a). Wir haben dann die Gesamtfehler bei der Volumenbestimmung und die Fehler bei der Auszählung der Teilchen infolge zufälliger Unregelmäßigkeiten in der Verteilung zu berücksichtigen. Setzen wir den Maximalbetrag der ersteren so groß wie oben angegeben und nehmen die letzteren bei mehrfacher Wiederholung der Zählung von je mindestens 50 Teilchen zu höchstens 10 Proz. an, ziehen ferner den ungünstigsten Fall, daß alle Fehler in der gleichen Richtung gemacht werden, in Betracht, dann werden wir den Raum im Verhältnis 1:1,7, die Teilchenzahl pro Volumeneinheit im Verhältnis 1:1,1 zu groß bez. zu klein finden.

Der Gesamtfehler bei der Bestimmung der Teilchenzahl in der Volumeneinheit würde also im ungünstigsten Falle 1:1,9 sein. Im gleichen Verhältnis würde die Masse der Teilchen zu klein gefunden werden, die Lineardimensionen aber im Verhältnis 1:1,2 zu klein.

Fall b). Bei Gläsern mit größeren Teilchen läßt sich der Gehalt durch Kolorimetrie nur dann bestimmen, wenn man ein Vergleichsobjekt mit annähernd gleicher Teilchengröße zur Verfügung hat; da dies nur schwierig zu erreichen ist, so haben wir auf kolorimetrische Bestimmung verzichtet; die angegebenen Lineardimensionen sind dann Maximalwerte.

Wie später gezeigt wird, haben wir in der Helligkeit der Beugungsscheibchen ein ausgezeichnetes Mittel zur Kontrolle der Teilchengrößen, das uns in Stand setzt, beträchtliche Fehler dieser Art sofort zu erkennen. Auch hat man im Wiedererwärmen des Glases, wie schon oben gezeigt wurde, ein einfaches Mittel, um zu prüfen, ob der größere Teil des Goldes ausgeschieden oder in homogener (optisch leerer) Lösung enthalten ist.

Fall c). Die Teilchen liegen so dicht, daß die Abstände nicht mehr vollkommen aufgelöst werden können. Dieser Fall tritt nur ein bei Rubingläsern, deren Gehalt kolorimetrisch geprüft werden kann. Wir haben also neben den unter *A* ausgeführten Fehlern diejenigen zu berücksichtigen, welche durch Zählung von Teilchengruppen als Einzelteilchen gemacht werden. Die Fehler liegen in demselben Sinne, wie bei *B*, die gefundenen Lineardimensionen sind demnach nur als obere Grenzen anzusehen und können bis zwei-, höchstens

dreimal so groß sein, als die tatsächlich vorhandenen (vgl. „Fehler bei der Zählung“ p. 25).

Ermittlung der Teilchengrößen aus den Teilchenabständen.
Die in den vorhergehenden Abschnitten ausführlich behandelte Bestimmung der Teilchengrößen setzt einen beträchtlichen Aufwand von Arbeit voraus und wird sich nur dann lohnen, wenn man Gewißheit über die in Betracht kommenden Teilchengrößen erhalten will.

Da die optische Beleuchtungsmethode nun Aufschluß gibt über die meisten trüben Medien, und auch über viele bei gewöhnlichem Tageslicht klare Flüssigkeiten (kolloidale Lösungen) und in den meisten Fällen zunächst nur eine vorläufige Orientirung über die ungefähre Größe der vorhandenen Teilchen erwünscht ist, so wird man für gewöhnlich der Schätzung der Abstände den Vorzug geben.

Dies ist bei flüssigen kolloidalen Lösungen, bei welchen die Teilchen sich in ununterbrochener, lebhafter Bewegung befinden, allein ausführbar, und hat ferner den Vorzug, sehr rasch durchführbar zu sein.

Es sei r der mittlere Teilchenabstand in Millimetern, n die Teilchenzahl pro Kubikmillimeter, A wie früher der Gehalt (in Milligramm pro Kubikmillimeter) und s das spezifische Gewicht der zerteilten Substanz, dann ist

$$l = \sqrt[3]{\frac{A}{s}} \times r.$$

Die Schätzung der Teilchenabstände geschieht mit Hilfe des Okularmikrometers, dessen Werte für jedes beliebige Mikroskopsystem sich leicht mit der Hilfe eines Objektmikrometers aichen lassen.

Die Schätzung gibt bei einiger Übung ganz befriedigende Resultate; es wurde bei der genaueren Bestimmung der Teilchengrößen durch Zählung meistens auch eine Schätzung der Abstände durchgeführt und die daraus berechnete Lineardimension mit den genaueren, durch Zählung erhaltenen Werten verglichen. Man erhält bei der Schätzung selten Werte, welche von der bestimmten Lineardimension um mehr als 1:2 abweichen, meist war die Abweichung eine geringere.

Es ist allerdings darauf zu achten, daß die Sehtiefe des Mikroskopes ungefähr ebenso groß gewählt wird, wie die Teilchenabstände; ist sie erheblich größer, so wird man die Abstände zu klein finden, ist sie kleiner, so werden die Abstände zu groß gefunden.

Bei Flüssigkeiten mit bewegten Teilchen wird die Schätzung durch die Bewegung der Teilchen erschwert; sie ist immerhin durchführbar und man hat eine gute Kontrolle in der Verdünnung der Flüssigkeit. Durch Verdünnung der Flüssigkeit werden die Teilchenabstände proportional der dritten Wurzel aus der Volumenvermehrung vergrößert, vorausgesetzt, daß durch die Verdünnung keine Veränderung der Teilchen im Sinne weitgehender Zerteilung (Bildung einer optisch leeren Flüssigkeit, z. B. einer kristalloiden Lösung) stattfindet.

Kontrolle der ermittelten Teilchengrößen durch Vergleich ihrer Helligkeit. Nehmen wir an, daß die Intensität der von materiellen Teilchen bestimmter Art gebeugten Strahlen sich bei gleichbleibender Intensität der Beleuchtung proportional ihrer Fläche ändert, so würde ein Teilchen von 1μ Durchmesser 10000 mal mehr Licht zerstreuen als ein Teilchen von $10 \mu\mu$ Durchmesser.

Thatsächlich haben wir auch in unserem Apparate ganz enorme Helligkeitsunterschiede zwischen den größten und den kleinsten Teilchen, welche durch seitliche Beleuchtung sichtbar gemacht werden können, beobachtet. Es gehört einige Übung und ferner Beleuchtung mit Sonnenlicht und Anwendung von Homogenimmersion dazu, um die kleinsten Teilchen noch wahrnehmbar zu machen; dagegen strahlt ein Teilchen von 1μ Durchmesser unter gleichen Verhältnissen so viel Licht aus, daß das Auge von der Lichtfülle geblendet, längere Zeit der Erholung bedarf, um etwa 50 mal kleinere Teilchen wieder wahrnehmen zu können. Zwischen den erwähnten Extremen finden sich unzählige Abstufungen der Helligkeit der Beugungsscheibchen und wir sind bei der Empfindlichkeit des Auges für Helligkeitsunterschiede sehr wohl im stande, durch Vergleich der Helligkeit der Beugungsscheibchen zweier gleichartiger Teilchen ein Urteil darüber abzugeben, welches von beiden Teilchen das größere ist.

III. Beziehungen zwischen Farbe und Teilchengröße bei Goldrubingläsern.

Im folgenden soll eine Anwendung der von uns in den vorhergehenden Abschnitten mitgeteilten Methoden der Sichtbarmachung ultramikroskopischer Teilchen und der Ermittlung von Teilchengrößen gegeben werden.

Als Versuchsobjekte dienten goldhaltige Gläser, welche der eine von uns (Z.) in der russischen Glasfabrik Zombkowice hergestellt hatte.

Es sei uns gestattet, zunächst einige allgemeine Bemerkungen über die Eigenschaften des Goldrubinglases voranzuschicken. Wie schon erwähnt (II. Abschnitt p. 19), kommt jedes Goldglas zunächst in farblosem, optisch leerem Zustande aus dem Ofen¹⁾ und scheidet erst beim Wiedererwärmen oder bei sehr langsamer Abkühlung seinen Goldgehalt aus. Diese Ausscheidung kann nun in der Weise erfolgen, daß die Zerteilung eine außerordentlich große bleibt: in diesem Falle erscheint das Glas bei gewöhnlichem Tageslichte mehr oder weniger intensiv gefärbt, im auffallenden Lichte aber klar, ohne Trübung (einer kolloidalen Lösung entsprechend), z. B. im Glase *F*, *G*, *H* der nachstehenden Tabelle, oder die Ausscheidung erfolgt in größeren Teilchen (den gewöhnlichen grob mechanischen Suspensionen entsprechend), wie bei Glas *A* und *B*. Das Glas erscheint dann im durchfallenden Licht farblos oder wenig gefärbt, im auffallenden Lichte aber (braun oder goldig, zuweilen auch grün) getrübt.

Dazwischen gibt es alle Arten von Übergängen.

Von großem Einfluß auf die Teilchengröße des Goldes ist die Behandlung des Glases am Ofen. Man kann aus ein und demselben homogenen Glase das Gold in verschiedenartiger Zerteilung zur Ausscheidung bringen, je nach der Art des Wiedererwärmens. Ein Beispiel dafür gibt das Glas *C*.

Die großen grünen Goldteilchen des Präparates *C*, *a* sind im schnell und sehr stark erhitzten Randstücke des Glases *C*

1) Das Gold ist in diesem farblosem Glase wahrscheinlich als Kristalloid gelöst, ähnlich wie Zucker in Wasser.

entstanden, die kleineren, ebenfalls grünen Teilchen des Präparates *C, c*, in dem weniger stark erhitzten Mittelstücke desselben Glases.

Wird ein homogenes Goldglas bestimmter Zusammensetzung in allen seinen Teilen einer gleichmäßigen Wiedererwärmung ausgesetzt, so scheidet sich das Gold in allen Teilen in annähernd der gleichen Teilchengröße und Beschaffenheit aus. Aus verschiedenen zusammengesetzten Gläsern erhält man aber meist Teilchen von verschiedener Beschaffenheit.

Die Größe, Farbe und die übrigen optischen Eigenschaften der Goldteilchen sind demnach abhängig von der Zusammensetzung des Glases einerseits, von der Art seiner Behandlung im Feuer andererseits.

Schlieren sind meist etwas anders zusammengesetzt als die Hauptmasse des Glases (sie enthalten z. B. etwas mehr Tonerde oder etwas weniger Alkali), es wird sich daher das Gold in denselben meist in anderer Beschaffenheit ausscheiden als in der Hauptmasse.

Interessant ist in dieser Hinsicht das Glas *E*, welches sehr kleine grüne und braune¹⁾ Goldteilchen von annähernd gleicher Größe enthält und zwar in der Hauptmasse des Glases nur braune, in den Schlieren aber nur grüne Teilchen.

Die berechneten Mittelwerte der Teilchengrößen sind, wie schon in der früheren Abhandlung ausgeführt, etwas größer als die wirklich vorhandene mittlere Teilchengröße.

Bei den Gläsern *A, B* und *D*, wo der Gesamtgoldgehalt der Rechnung zu Grunde gelegt ist, werden sie nur wenig von der wirklichen Größe abweichen, da das meiste Gold an diesen Gläsern zur Ausscheidung gelangt ist und die Einzelteilchen sich in vollständig auflösbaren Abständen befanden, sich also richtig auszählen ließen.

1) Wir bezeichnen hier und im folgenden als grüne bez. braune etc. Teilchen diejenigen, welche das Licht in grüner bez. in brauner Farbe zerstreuen, also grüne bez. braune Beugungsbilder gaben. Die Gesamtwirkung der grünen Teilchen ist die, daß das Glas im durchfallenden Licht rot, der braunen die, daß es blau erscheint. In einer vorläufigen Mitteilung (Zeitschr. f. Elektrochem. 8. p. 684. 1902) wurden abweichend von unserer Bezeichnung die Teilchen nach der Farbe, welche sie dem Glase im durchfallenden Licht erteilen. benannt.

Beträchtlich größer ist die Abweichung des berechneten Maximalwertes der Teilchengröße von dem wirklich vorhandenen bei den Gläsern *G*, *E* und *H*, da hier Gruppen von Teilchen als Einzelscheibchen gezählt wurden; das gilt namentlich vom Glase *G*.

Zur ungefähren Orientierung über die Größe der Abweichung diene das im II. Abschnitt unter „Gesamtfehler bei der Bestimmung der mittleren Teilchengrößen, Fall c“ Gesagte.

Bei Glas *F* war Kolorimetrie möglich und die Gruppenbildung nicht sehr ausgesprochen; die gefundenen Teilchengrößen dürften den wirklich vorhandenen daher sehr nahe liegen.

Es sei schließlich noch hervorgehoben, daß die in Tab. II gegebenen Lineardimensionen (wie schon früher ausgeführt) aus der Masse der Goldteilchen unter Annahme einer Würfelform und voller Raumerfüllung mit metallischem Golde berechnet sind.

Wir wollen später noch auf diesen Gegenstand zurückkommen.

In Tab. I sind die Farben der Gläser im durchfallenden Lichte, die Farbe des Lichtkegels bei Betrachtung mittels des Nicolschen Prismas und ohne dasselbe zusammengestellt; in Tab. II sind Gesamtgoldgehalt, kolorimetrisch bestimmter Goldgehalt und die Teilchengrößen der Goldteilchen in den einzelnen Gläsern angeführt.

Es wurde gewöhnlich der zur Auszählung bestimmte Raum im Glase durch genügende Spaltverengung und Mikrometerabgrenzung so begrenzt, daß etwa 15—30 Goldteilchen zur Auszählung gelangten. Diese Zählung wurde mehrfach an benachbarten Stellen wiederholt; man erhielt auf diese Weise einen Durchschnittswert der Teilchengrößen, welcher aus der Auszählung von etwa 100—200 Goldteilchen unter Benutzung der früher gegebenen Formeln sich berechnen ließ.

Dieselbe Operation wurde an anderen Stellen desselben Glases wiederholt, sodaß man für ein und dasselbe Glaspräparat mehrere Durchschnittswerte für die Teilchengröße erhielt.

In der unten stehenden Tab. II sind nun die voneinander am meisten abweichenden Durchschnittswerte für jedes Glaspräparat mitgeteilt, welche den gefundenen Mittelwert für das Glaspräparat einschließen.

Tabelle I.

| Farbe im durchfallenden Licht (ca. 4 mm dicke Schicht) | | Farbe des Lichtkegels | Verhalten des Lichtkegels bei Betrachtung mit dem Nikol ¹⁾ |
|---|-----------------------------------|----------------------------------|--|
| Glas | | | Nikol \perp zur Einfallsebene |
| A | Farblos | Goldgelb | Weißgelb |
| B | Schmutzig rötlich, lebrig getrübt | Goldgelb, sehr intensiv | Weißgelb |
| C a | Fast farblos | Grün, intensiv | Grün, kaum geschwächt |
| C b | Rosa | Grün | Grün, kaum geschwächt |
| C c | Rosa | Grün | Grün |
| D a | Hellblau | Rosa-kupferrot | Wie ohne Nikol |
| D b | Hellblau bis violett | Messinggelb | Wie ohne Nikol |
| E | Blauviolett mit rosa Schlieren | { Braun, mit grünen Schlieren | { Wie ohne Nikol; die grünen Schlieren zum Teil heller als die braunen |
| F | Hellrot | Grün, wenig intensiv | Wie ohne Nikol |
| G | Hochrot intensiv | Grün, wenig intensiv | Wie ohne Nikol |
| H | Rosa | Grün, wenig intensiv | Wie ohne Nikol |

¹⁾ Die Beobachtung des Lichtkegels wurde unter dem Mikroskop bei schwacher Vergrößerung ausgeführt. Ähnlich wie der Lichtkegel verhalten sich auch die Beugungsbilder der Einzelscheibchen, wenn man keine zu starke Vergrößerung anwendet.

Tabelle II.

| Glas | Gesamtgold- gehalt Kubikmillimeter Gold pro Kubikmillimeter Glas | Kolorimetrisch gefundener Goldgehalt | Teilchengröße in μ | |
|-------------------|---|--|-------------------------------------|--|
| | | | a) Aus dem Gesamtgold- gehalt | b) Aus dem kolorimetrisch bestimmten Goldgehalt |
| A ¹⁾ | 12,6 · 10 ⁻⁶ | — | 487—791 | — |
| B ¹⁾ | 10,1 · 10 ⁻⁶ | — | 131—173 | — |
| C a ¹⁾ | 13,3 · 10 ⁻⁶ | — | 115—145 | — |
| C b ¹⁾ | 13,3 · 10 ⁻⁶ | — | 63—106 | — |
| C c ¹⁾ | 13,3 · 10 ⁻⁶ | 1,34 · 10 ⁻⁶ 2) | 20,6—32,8 | 9,6—15,3 |
| D a ¹⁾ | 6,8 · 10 ⁻⁶ | — | 68,8—103 | — |
| D b ¹⁾ | 6,8 · 10 ⁻⁶ | — | 68—74 | — |
| E | 9,05 · 10 ⁻⁶ | 4,5 · 10 ⁻⁶ | 13,2—17,4 | 10,5—13,9 |
| F | 8,0 · 10 ⁻⁶ | 4,4 · 10 ⁻⁶ | 9,3—12,5 | 7,6—10,2 |
| G | 14,0 · 10 ⁻⁶ | 7,2 · 10 ⁻⁶ | 10,5—13,2 | 8,4—10,6 |
| H | — | 1,0 · 10 ⁻⁶ | — | 3,9—6,9 3) |

Ein Blick auf die Tab. II lehrt, daß das Gold im Glase in den verschiedenartigsten Teilchengrößen enthalten sein kann. Die kleinsten noch ermittelbaren Teilchengrößen finden sich im Glase H mit 3,9—6,9 μ , die größten im Glase A mit 487—791 μ . Die größten Goldteilchen sind demnach linear etwa 100 mal größer und besitzen eine rund millionenmal größere Masse als die kleinsten in der Tabelle aufgenommenen Goldteilchen.

1) Teilchenabstände vollkommen auflösbar.

2) Dieser Wert dürfte zu klein sein; er hätte nur dann richtig ermittelt werden können, wenn eine Vergleichsflüssigkeit mit gleicher Teilchengröße und Nüance zur Verfügung gestanden hätte. Die wahre Teilchengröße liegt jedenfalls zwischen den unter a und b mitgeteilten Zahlen.

3) Die Zerteilung in diesem Glase war sehr gleichmäßig; der kleinere hier mitgeteilte Wert wurde nur einmal mit etwas stärkerer Okularvergrößerung gefunden und zwar bei grellster Sonnenbeleuchtung, gewöhnlich erhielt man mit Komp.-Okular 6 Werte, die nahe bei 6 μ lagen; dennoch ergab der mikroskopische Befund die Ueberzeugung, daß die wahre mittlere Teilchengröße der kleineren Zahl näher liegen muss als der größeren, es sind hier beide äußersten Werte aufgenommen.

Die feinere Zerteilung wirkt intensiv färbend, die gröbere aber nicht oder nur unbedeutend.

Vergleichen wir die Tabellenwerte untereinander, so ergibt sich zunächst die interessante Tatsache, daß die Farbnuance nicht in erkennbarem Zusammenhang mit der Teilchengröße steht.¹⁾ Denn wir finden grün reflectirende Teilchen bei den Gläsern *C*, *F*, *G* und *H* in Größen von 3,9 bis 145 $\mu\mu$ (die größten geben intensiv leuchtende Beugungsbilder, die kleinsten können nur mit Anstrengung wahrgenommen werden, alle beugen aber das Licht in grüner Farbe), wir finden aber auch braun und kupferrot reflektierende Teilchen bei dazwischen liegenden Größen (Glas *E*: 10,5—13,9 $\mu\mu$ und *Da*: 68 bis 103 $\mu\mu$). Gelbe Teilchen waren in den Präparaten *A* (487 bis 791 $\mu\mu$), *B* (131—173 $\mu\mu$) und *Db* (68—74 $\mu\mu$) enthalten.

Das Glas *E* enthält in der Hauptmasse braune Teilchen von 10,5—13,9 $\mu\mu$, in den Schlieren grüne Teilchen von annähernd gleicher Größe. Die grünen Teilchen des Glases polarisieren das Licht anders als die braunen.

Während ohne Nikol oder bei Parallelstellung desselben zur Einfallsebene die grünen Schlieren ebenso hell aussehen wie die braunen, eher noch heller, werden die ersteren bei Stellung des Nikols senkrecht zur Einfallsebene ausgelöscht, während das Braun der übrigen Goldteilchen nur geschwächt erscheint.

Ebenso zeigen sich sehr bemerkenswerte Unterschiede in der Polarisation der großen gelben und der kleineren grünen Teilchen.

1) Es mag bemerkt werden, dass Faraday zu einem ähnlichem Resultate gelangt ist auf Grund seiner Beobachtungen über das Absetzen von fein zerteiltem Golde aus Flüssigkeiten. Faraday fand, daß die rubinroten Flüssigkeiten ihren Goldgehalt meist langsamer absetzen als die blau nuanzierten, daß aber auch blaunuanzierte Flüssigkeiten beobachtet werden konnten, welche das Gold ebenso langsam absetzen wie die roten. M. Faraday, Philosoph. Transactions of the Roy. Soc. of London 147. p. 163. 164 u. 165. 1857. Man vgl. z. B. p. 165 unten: But that the blue particles are always merely larger particles does not seem admissible for a moment, inasmuch as violet or blue fluids may be obtained in which the particles will remain in suspension as long as in the ruby fluids. Diese Ausführungen Faraday's scheinen Stoeckl und Vanino (Zeitschr. f. phys. Chem. 30. p. 89. 1899) entgangen zu sein; in letzterer Arbeit werden Rückschlüsse aus der Farbe der Goldteilchen auf deren Teilchengröße gezogen.

Es sei noch Glas *H* erwähnt; die Teilchen desselben sind so klein, daß sie nur unter den günstigsten Umständen wahrgenommen werden können. Nur bei vollkommener Dunkeladaption des Auges und hellster Beleuchtung war die Zählung möglich und ergab dann Teilchengrößen zwischen 3,9—6,9 $\mu\mu$, also Teilchen, welche unter der im ersten Abschnitt angegebenen theoretischen Grenze der Sichtbarmachung liegen, wenn man unsere Lineardimensionen unter Annahme einer Würfelform berechnet.

Es ist nicht nur möglich, sondern sogar sehr wahrscheinlich, daß die grünen Goldteilchen nicht in Würfelform, sondern in Form von Lamellen ausgebildet sind. — Dadurch würde eine größere Fläche zur Wirksamkeit gelangen und obiger Widerspruch erklärt werden können.

Die Wahrscheinlichkeit einer flächenartigen Ausbildung sehr kleiner Masseteilchen ist übrigens kürzlich auch von Zacharias¹⁾ in Betracht gezogen worden.

Auch die anderen oben beschriebenen optischen Eigenschaften werden sich wahrscheinlich ungezwungen aus der Annahme einer verschiedenartigen Ausbildung der Teilchen nach verschiedenen Richtungen hin erklären lassen.

Bei der Annahme, daß die Farbe der Goldteilchen sich mit der Dicke²⁾ der Lamellen ändert, würde es ohne weiteres einleuchten, daß braune und grüne Teilchen von gleich großer Masse existieren, ferner auch, daß man grüne Teilchen mit verschieden großen Massen vorfinden kann.

1) O. D. Zacharias, Zeitschr. f. physik. Chem. **39**. p. 468. 1902. Zacharias nimmt an, daß die Kolloidmoleküle Ausdehnung in einer Ebene besitzen.

2) Eine andere Annahme, daß an Stelle der Dicke die Flächengröße die Farbe beeinflußt, führt bei Anwendung auf Spezialfälle zu Widersprüchen.

Es mag noch bemerkt werden, daß in Fällen, wo die Teilchenabstände *sehr klein* werden (z. B. beim Eintrocknen von kolloidalem Golde mit *sehr wenig Gelatine*), Farbenänderungen eintreten, welche weder von der Gestalt noch von der Teilchengröße abhängig sein können. So wird z. B. ein geeignetes Goldgelatinepräparat beim Eintrocknen blau, beim Anfeuchten wieder rot, beim Wiedereintrocknen abermals blau etc. Über Pleochroismus doppelbrechender Gelatine nach Färbung mit Gold- und Silberlösungen, vgl. H. Ambronn u. R. Zsigmondy, Ber. d. math.-physikal. Klasse d. Kgl. Sächs. Gesellsch. d. Wissensch. zu Leipzig **51**. p. 13—15. 1899.

Es ist aber auch die Möglichkeit, daß die grüne oder braune Form eine allotrope Modifikation des Goldes darstellt, in Betracht zu ziehen.

Es dürfte noch die Frage von Interesse sein, ob die von uns für Glas *H* angegebenen Teilchengrößen die kleinsten sind, welche dem Golde in seinem färbenden Zustande zukommen. Diese Frage muß, abgesehen davon, daß die gegebenen Zahlen meist obere Grenzen sind, auch aus anderen Gründen entschieden verneint werden; das Glas *H* hat an seinen schwach erhitzten und wenig gefärbten Stellen immer noch einen sehr schwachen, aber deutlichen, polarisierten Lichtkegel erkennen lassen, dessen grünliche Farbe nicht von Teilchen der oben gegebenen Größe herrühren konnte, denn diese hätten in weiteren Abständen als in den stärker gefärbten Partien sich befinden und mikroskopisch noch erkannt werden müssen.

Der Lichtkegel war unter den günstigsten Bedingungen nicht mehr auflösbar, die Teilchenabstände mußten daher eher noch etwas kleiner sein, als in den stärker gefärbten Stellen des Glases. Zieht man noch die durch den kolorimetrischen Vergleich und die geringe Intensität des Lichtkegels gestützte Erfahrung, daß in den schwächer erhitzten Teilen auch weniger Gold zur Ausscheidung gelangt, als in den stärker erhitzten, in Betracht, so kommt man zu dem Resultate, daß noch beträchtlich kleinere, rot färbende Goldteilchen existieren, als die kleinsten, welche unserer Methode zugänglich waren.

Es ist bekanntlich gelungen, Zerteilungen des Goldes wie in den Gläsern, auch in wässerigen Flüssigkeiten herzustellen (kolloidale Lösungen oder Hydrosole des Goldes)¹⁾, bei welchen

1) Vgl. II. Abschnitt dieser Abhandlung p. 20 über den Goldgehalt der Rubingläser. Faraday (l. c.) war der erste, der Flüssigkeiten dieser Art hergestellt hat; er schreibt darüber, daß dieselben das Aussehen von Lösungen hätten, daß das Gold in ihnen aber als Metall in fein zerteiltem Zustande enthalten ist.

Den bezeichnetsten, gegenwärtig allgemein üblichen Ausdruck: kolloidale Lösung konnte Faraday nicht gebrauchen, weil der Begriff „Kolloidallösung“ erst einige Jahre später von Graham aufgestellt wurde.

Wir vermeiden es absichtlich, den auch von Faraday gebrauchten Ausdruck Suspension für die feineren Zerteilungen zu verwenden, weil derselbe leicht zu Mißverständnissen führen kann, indem der Ausdruck

sich die optischen Erscheinungen der Rubingläser wiederfinden. Zum Unterschiede vom Gold in den Rubingläsern befinden sich die Goldteilchen im Hydrosol des Goldes in äußerst lebhafter Bewegung; unter Einhaltung einiger Vorsichtsmaßregeln gelingt es nun, intensiv rotes Goldhydrosol herzustellen, in welchem der linear polarisierte Lichtkegel in nicht mehr auflösbarer, kaum merklich weißlicher Farbe erscheint, und von dem es zweifelhaft ist, ob er vom Golde oder von irgend einer in Spuren auftretenden Verunreinigung herrührt. Diese Flüssigkeiten dürften wohl die äußerste Zerteilung des rot färbenden Goldes enthalten; die Teilchengröße ist sicher noch beträchtlich kleiner als 3—6 $\mu\mu$, also auch kleiner als die von Lobry de Bruyn aus dem Molekulargewicht der löslichen Stärke für das Stärkemolekül berechnete Lineardimension von etwa 5 $\mu\mu$.

Auf Fragen dieser Art wollen wir später zurückkommen.

Zusammenfassung.

I. Abschnitt. 1. Es wurde eine Methode zur Sichtbarmachung ultramikroskopischer Teilchen beschrieben.

2. Die zur Sichtbarmachung erforderlichen Apparate wurden durch Abbildung und Beschreibung erläutert.

3. Es wurde der Polarisationszustand der Beugungsscheibchen ultramikroskopischer Teilchen kurz besprochen.

4. Es wurde ein theoretischer Grenzwert der Sichtbarmachung ultramikroskopischer Teilchen approximativ ermittelt.

„suspendierte Teilchen“ von den Chemikern, die hauptsächlich damit zu tun haben, im allgemeinen für die groben, trübenden, durch Dekantieren oder Filtrieren isolierbaren Teilchen gebraucht wird, während die feineren Zerteilungen, welche bei Tageslicht klar erscheinen und durch Filtrieren etc. nicht in ihre Komponenten zerlegt werden können, mit Rücksicht auf ihre äußerlich homogene Beschaffenheit von ihnen als Lösungen bezeichnet werden.

Als Beispiele mögen dienen die Bezeichnungen: suspendierte Kieselsäure, Zinnsäure, Tonerde und kolloidale Lösungen von Kieselsäure, Zinnsäure und Tonerde. Auch die letzteren enthalten zerteilte Kieselsäure etc., aber in viel vollkommener Zerteilung als die ersteren.

Mit Rücksicht auf die außerordentlich große Zahl von Lösungen, die den Lichtkegel deutlich sichtbar machen, also auch nicht vollkommen homogen sind, halten wir es für notwendig, dem Sprachgebrauch in oben angedeutetem Sinne Rechnung zu tragen.

II. Abschnitt. 1. Es wurde eine Methode zur Bestimmung von Teilchengrößen, die zwischen der Wellenlänge des Lichtes und den molekularen Dimensionen liegen, beschrieben. Die Methode beruht auf der Sichtbarmachung der Teilchen durch seitliche Beleuchtung und Ermittlung der in einem bestimmten Volumen enthaltenen Teilchenzahl, deren Gesamtmasse bekannt ist.

2. Es wurden die Fehlerquellen dieser Methode eingehend besprochen, ferner wurde ihr Einfluß auf das Endresultat der Größenbestimmung dargelegt.

3. Es wurde eine rasch durchführbare Methode zur ungefähren Ermittlung der Teilchengrößen aus den durch Schätzung erhaltenen Abständen beschrieben.

4. Es wurde gezeigt, daß man aus der Helligkeit der Beugungsscheibchen der beleuchteten Teilchen einen Rückschluß auf die Teilchengröße ziehen könne.

III. Abschnitt. 1. Nach einer einleitenden Betrachtung über die allgemeinen Eigenschaften der Rubingläser wurden in zwei Tabellen die Farben der untersuchten Goldgläser, das Verhalten derselben bei seitlicher Beleuchtung (auch im polarisierten Lichte), ferner der Goldgehalt und die Teilchengröße übersichtlich zusammengestellt.

2. Die Untersuchung ergab, daß die Farbennuance der Goldgläser nicht in erkennbarem Zusammenhange mit den Teilchengrößen steht.

3. Es gibt in einzelnen Rubingläsern und auch in kolloidalen Goldlösungen rot färbende Goldteilchen, welche kleiner sind, als die kleinsten nach unserer Methode sichtbar zu machenden Goldteilchen, also kleiner als 4—7 $\mu\mu$.

Es ist den Verfassern eine angenehme Pflicht, der Firma Carl Zeiß in Jena für die liberale Bereitstellung der Mittel zu dieser Untersuchung ihren besten Dank hiermit auszudrücken.

Jena, Oktober 1902.

(Eingegangen 13. Oktober 1902.)
